

Systemvorteile Schrägdach Trapezblech

Aluminium-Unterkonstruktion für Photovoltaik-Systeme.
Die Unterkonstruktion für Photovoltaik
SISO Schrägdach Trapezblech FM ist eine wirtschaftliche Lösung für die Kombination von Effizienz und Flexibilität auf Schrägdächern. Die Neoprendichtung verklebt und dichtet ab. Die Unterkonstruktion ist so ausgelegt, dass die Arbeitsleistung maximal und die Kosten minimal sind. Am Ende des Feldes wird mit Endklemmen, im Feldinnern mit Mittelklemmen fixiert.
Pro Verbindungsschienen können 2 – 4 Verdrängungsschrauben appliziert werden, die Länge und Farbe der Schienenstücke individuell bestimmt werden.
Das Gewicht der UK beträgt ohne Ballastierung 0.4kgm²

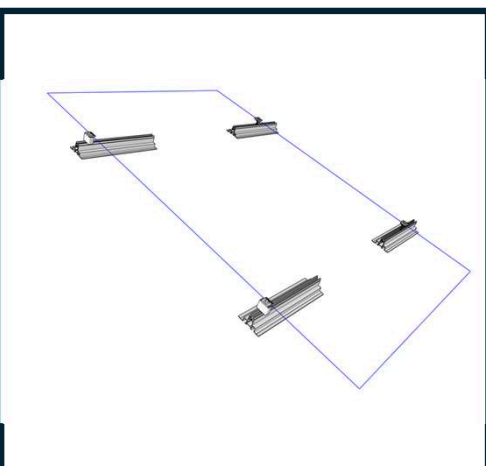
Technik:

Das SISO-Montagesystem wurde ursprünglich für die Automotivbranche entwickelt, um eine effizient, spanfreie Schraubtechnik für die Robotik einzusetzen. Das Patent wurde bald auch für den Apparatebau und Solarbefestigung eingesetzt. SISO steht für

SI-Sicherheitsmontagen

SO-Solar

und garantiert Verbindungen höchster Kontinuität!!



Produkt: SISO-Schraubkanal-System (SISO.systems) oder gleichwertig
Das Montagesystem muss die Lasten auf die Dachfläche abgeben ohne jegliche Durchdringungen der wasserabführenden Schicht, der Dachabdichtung und der Dämmschichten.
Die Unterkonstruktion darf keine zusätzlichen Gewichte (z.B. Gartenplatten) aufweisen. Die Beschwerung erfolgt rein über das Substrat/Dachbegrünung.
Die Verschraubung der Komponenten soll Span frei erfolgen.
Die Befestigungselemente der Anlage auf dem Dach sind nach den geltenden Normen (Dimensionierung der Montagesysteme mit normativen Windlasten für den Standort) korrekt auszulegen, sodass die örtlichen Wind- und Schneelasten inkl. normativen Sicherheitsfaktoren abgefangen werden.
Dachabläufe dürfen nicht überdeckt werden oder müssen für die Wartung/ Unterhalt zugänglich bleiben.
Höhe: Unterkante Modul bis Substrat > 40 cm

Aloha Klemmsysteme können für Module in Portrait oder Landscape verwendet werden. Das PV-Modul wird am Rahmen geklemmt, mit dem Potential verbunden und maximal gekühlt dank Abstand zum Dach > 10cm.

SISO Schrägdach Trapezblech FM

simply – fast – clever

